

**ООО "МД системы безопасности"**

Юридический адрес: 123298, Москва г, Народного ополчения, д. 33 Б  
ОГРН: 5137746138789

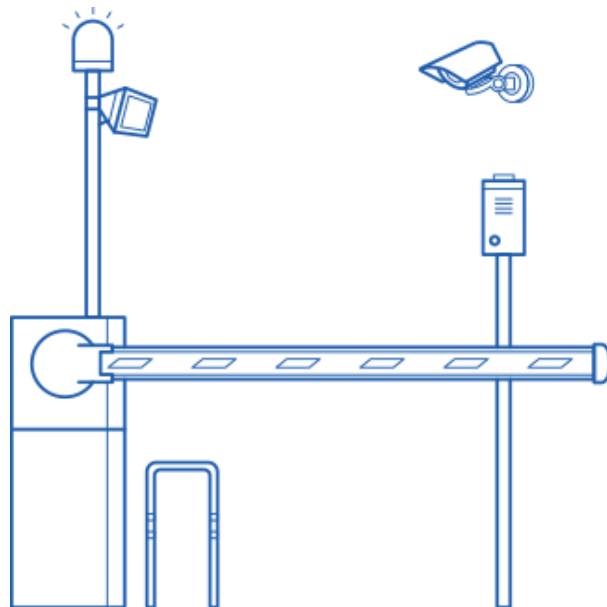


## **ПРЕДВАРИТЕЛЬНОЕ КОММЕРЧЕСКОЕ ПРЕДЛОЖЕНИЕ**

на установку систем "шлагбаум во дворе" и услуги диспетчеризации

Составлено без выезда специалиста.

Адрес: Измайловское шоссе, 20  
Заказчик: жители МКД  
Тел.  
Эл. Почта:



Подготовил:  
Ведущий специалист по работе с клиентами  
Вартик Тимур  
тел.: 8-903-613-73-98  
эл. почта : timur@mdsec.ru



[www.mdsec.ru](http://www.mdsec.ru)



**В соответствии с Вашим запросом предлагаем установить систему «шлагбаум во дворе» в нижеуказанной комплектации:**

- Шлагбаум DOORHAN PRO 4000 в кол-ве 2 шт.;
- Комплект диспетчеризации MDDS с IP камерой, - в кол-ве 2 шт.
- Система управления шлагбаумом с телефона - 2 шт.;
- «Личный кабинет», т.е. удалённый просмотр событий, редактирование списка пользователей и получение статистики – 1 комп.
- Система автоматического освещения площадки перед шлагбаумом 2 шт.;
- Комплекта сетевого оборудования проводного Internet на 1 подключение;
- Кабельной линия связи 150 м.
- Дополнительно защита столбика с фотоэлементом и тумбы шлагбаума-2 комп.



**С условиями нашего коммерческого предложения и СКИДКАМИ вы можете ознакомиться в СПЕЦИФИКАЦИИ и ПРИЛОЖЕНИИ.**



## Почему нужно работать именно с нами?

1. **Компания “МД системы безопасности”** — это компания полного цикла с многолетним опытом работы (с 1995 года). Наша компания оказывает полный спектр услуг по установке шлагбаумов, начиная с согласования и заканчивая техническим обслуживанием. Компания имеет свой собственный техническо-монтажный отдел, свою диспетчерскую службу MDDS, а также свой сервисный отдел. Мы гарантируем качественное выполнение работ на всех стадиях реализации шлагбаумов.
2. **Многофункциональное мобильное приложение** позволяет управлять шлагбаумами, просматривать видео с камер видеонаблюдения у точек проезда в реальном времени, оформлять гостевые пропуска онлайн, а также в любой момент времени поможет связаться с оператором. Также в ближайшее время появится возможность оплачивать услуги компании индивидуально каждым пользователем через приложение. (подробнее в Приложении №1)
3. **Техническое обслуживание по тарифу «все включено»**. И это не просто страховка на случай вандальных действий, а полноценный сервис, который гарантирует непрерывную работу систем без дополнительных оплат и хлопот с Вашей стороны. (подробнее в Приложении №3)
4. **Контроль доступа** – мы используем профессиональное оборудование производства IronLogic которое устанавливается на объекте, а не в «облаке»: GSM считыватель, конвертер и контроллер с подключением к личному кабинету. Также наша система обладает гибкостью в комплектации, что позволяет оснащать и до оснащать систему управлением шлагбаума с помощью RFID-меток дальней идентификации, брелоков и пластиковых карточек “скупой ходит дважды”.
5. **Личный кабинет** - функциональный личный кабинет GuardSaas, позволяющий не только редактировать списки, т.е. удалять и добавлять пользователей, но и просматривать, анализировать статистику по проездам с привязкой к пользователям и видео фиксацией событий в виде 15 секундных видеороликов. (подробнее в Приложении №2)
6. **Сетевое оборудование** – мы используем профессиональное оборудование Mikrotik которое помогает обеспечить качественное и защищенное интернет-соединение и удаленную перезагрузку IP оборудования.
7. Также в нашем решении мы используем **коммутационно-диагностические модули MDDS** нашего производства, которые повышают качество коммутационных соединений и снижают вероятность повреждений оборудования в будущем.
8. **Ограждение** - в нашем решении учтены все Ваши пожелания по установке доп. ограждений.
9. **Проводка** – в нашем решении кабельная трасса просчитана с запасом и не увеличится в процессе монтажа. Проводка прокладывается цельными проводами без использования скрытых скруток, что в последствии полностью исключает риск окисления проводов и короткого замыкания.
10. **Индивидуальный подход** - наша компания готова предоставить решение на основе технического задания от Заказчика.



# Спецификация на установку системы «шлагбаум во дворе»

№№ п./п.	Наименование	Ед./изм.	Цена руб.	Кол- во	Сумма руб.
<b>Раздел 1. Оборудование и материалы</b>					
<b>1.1. Оборудование</b>					
<b>Шлагбаумы</b>					
1	Шлагбаум DoorHan BARRIER-PRO-4000	шт.	71632,00	2	143264,00
2	Столбик для фотоэлемента	шт.	1875,50	2	3751,00
3	Фотоэлементы ALUTECH LM-L	шт.	2299,00	2	4598,00
4	Блочный фундамент для шлагбаума	шт.	3630,00	2	7260,00
					<b>158 873,00</b>
<b>Диспетчеризация MDSS</b>					
5	Прибор переговорный антивандальный SLX-AD	шт.	6655,00	2	13310,00
6	IP видеосоамера DH-IPC-HFW2241TP-ZS-S2	шт.	18016,90	2	36033,80
7	Сетевой маршрутизатор (роутер) Mikrotik hap	шт.	9498,50	2	18997,00
8	Шкаф телекоммуникационный Р-7 со стойкой 19"	шт.	6836,50	2	13673,00
9	Прожектор Онлайн 71 657	шт.	544,50	2	1089,00
10	Датчик освещенности фотоэлемент 6А	шт.	363,00	2	726,00
11	Реле электромагнитное РК-1Р 24	шт.	1331,00	2	2662,00
12	Столб для видеосоамеры с прожектором (оцинкованный d=76мм, высота 4,500мм)	шт.	6050,00	2	12100,00
13	Столб для вызывной панели (50x50x2000мм окрашенный с заглушкой)	шт.	4295,50	2	8591,00
					<b>107 181,80</b>
<b>Контроль доступа</b>					
14	Контроллер Z-5R NET 8000	шт.	4126,10	2	8252,20
15	Конвертер Z397 WEB	шт.	5929,00	2	11858,00
16	Считыватель SIM-Reader	шт.	21659,00	2	43318,00
					<b>63 428,20</b>
<b>Прочее оборудование и материалы</b>					
<b>Источники питания и диагностические модули MDSS</b>					
17	Блок питания MDR-40-12 12В,3А 40Вт	шт.	1996,50	2	3993,00
18	Коммутационно-диагностический модуль в шлагбаум	шт.	0,00	2	0,00
19	Коммутационный модуль двойной в шкаф	шт.	0,00	2	0,00
20	Инжектор питания POE OSNOVO Midspan-1/151A	шт.	1149,50	2	2299,00
					<b>6 292,00</b>
<b>Оборудование для подключения к электро-щитовой</b>					
21	Розетка тройная наружная	шт.	363,00	4	1452,00
22	Автоматический выключатель 20А, 1п, С20 IEK	шт.	242,00	2	484,00
23	Выключатель автоматический 10А С 4,5кА 1Р однополюсный ВА47-29 IEK (MVA20-1-010-С)	шт.	181,50	2	363,00
24	Выключатель автоматический TDM АДТ 63 С10 30мА SQ0202-0001	шт.	1331,00	2	2662,00
25	Коробка ответвительная 120x80x50	шт.	181,50	4	726,00
					<b>5 687,00</b>
<b>Итого по разделу 1.1:</b>					<b>341 462,00</b>
<b>1.2. Материалы</b>					
<b>Кабельные и расходные материалы</b>					
26	Труба гофрированная ПНД уличная d32	м	47,73	30	1431,90

27	Труба ПНД гладкая d32	м	38,70	50	1935,00
28	Кабель витая пара U/UTP Cat5e 4x2x0,52 PVC/PE	м	70,95	200	14190,00
29	Кабель ВВГ 3*2,5	м	90,30	60	5418,00
30	Кабель ПВС 3*1,5	м	85,14	100	8514,00
31	Провод ПУГВ 1x1,5 желто-зеленый	м	32,25	20	645,00
32	Разъём RJ-45 Hyperline	шт.	23,22	8	185,76
	<b>Итого по разделу 1.2:</b>				<b>32 319,66</b>
	<b>Всего по 1 разделу :</b>				<b>373 781,66</b>
<b>Раздел 2. Монтажные работы</b>					
	<b>2.1. Монтаж основного оборудования</b>				
33	Монтаж автоматических преграждающих устройств	компл.	12126,75	2	24253,50
34	Монтаж оборудования диспетчеризации	компл.	15445,65	2	30891,30
35	Монтаж источников питания	компл.	638,25	2	1276,50
36	Монтаж оборудования подключения к электро-щитовой	компл.	3191,25	2	6382,50
37	Монтаж оборудования контроля доступа	компл.	6382,50	2	12765,00
	<b>Итого по разделу 2.1:</b>				<b>75 568,80</b>
	<b>2.2. Подключение и настройка оборудования</b>				
38	Подключение оборудования	компл.	4162,50	2	8325,00
39	Настройка оборудования	компл.	8047,50	2	16095,00
	<b>Итого по разделу 2.2:</b>				<b>24 420,00</b>
	<b>2.3. Монтаж кабельной проводки</b>				
40	Прокладка кабеля в штробе	м	843,60	10	8436,00
41	Прокладка кабеля в земле	м	527,25	40	21090,00
42	Прокладка кабеля по подвалу	м	421,80	50	21090,00
43	Прокладка кабеля от щитовой к шкафу	м	316,35	50	15817,50
	<b>Итого по разделу 2.3:</b>				<b>66 433,50</b>
	<b>Итого по 2 разделу:</b>				<b>166 422,30</b>
	<b>Всего по 1 и 2 разделу:</b>				<b>540 203,96</b>
	<b>НДС:</b>				<b>25 724,00</b>
	<b>ИТОГО по всем разделам при сервисе "стандарт"*, в т.ч. НДС 5%</b>				<b>438 991,36</b>
	<b>ИТОГО по всем разделам при сервисе "все включено"', в т.ч. НДС 5%</b>				<b>438 991,36</b>
	<b>ИТОГО с 1м2 (при 5504 м2 плательщиков)</b>				<b>80 руб</b>

\*- при заключении договора на сервисное обслуживание "Стандарт", оборудование контроля доступа предоставляется во временное пользование (базовое оборудование раздела "контроль доступа" сметы) на время действия договора, а также Ваша скидка на монтаж основного оборудования составит 50%.

\*\* - при заключении договора на сервисное обслуживание "Все включено", оборудование контроля доступа предоставляется во временное пользование (базовое оборудование раздела "контроль доступа" сметы) на время действия договора. Ограждение и его монтаж будет для Вас сделан **БЕСПЛАТНО** (необходимость установки определяется тех. специалистом при установке шлагбаума) + скидка на монтаж основного оборудования составит 50%.

**Скидка предоставляется по договору диспетчеризации и сервисного обслуживания в виде обслуживания за счёт нашей компании. Расчёт происходит из суммы скидки делённой на сумму ежемесячной стоимости сервисного обслуживания.**

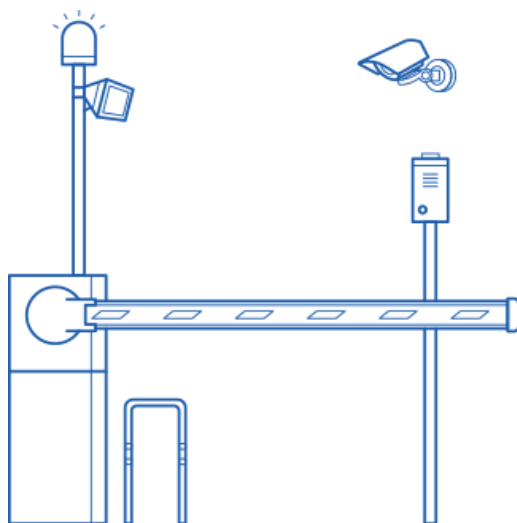


## Стоимость диспетчеризации и обслуживания.

Диспетчеризация двора			
№ п/п	Наименование	Стоимость, мес	Кол-во
1	Интернет (МГТС)	2 200 Р	1
2	Диспетчеризация двора «MDDS расширенная 150»	7 800 Р	1
Итого к оплате за диспетчерское обслуживание, в т.ч. НДС 5%, в месяц			10 000 Р
Сервисное обслуживание			
№ п/п	Наименование	Стоимость за шлагбаум, мес	Кол-во шлагбаумов
3	Сервис «стандарт»	5 850 Р	0
4	Сервис «Все включено»	10 950 Р	2
Итого к оплате за сервисное обслуживание, в т.ч. НДС 5%, в месяц			21 900 Р
Личный кабинет			
№ п/п	Наименование	Стоимость, мес	Кол-во
5	Использование облачного сервиса "Личный кабинет 300"	420 Р	1
Итого к оплате за личный кабинет, в т.ч. НДС 5%, в месяц			420 Р
Всего к оплате обслуживание и диспетчеризация, в месяц, с 1м2 (с учетом оплаты 5504 м2 плательщиков)			6 Р
Всего к оплате обслуживание и диспетчеризация, в т.ч. НДС 5%, в месяц			32 320,00 Р
Всего к оплате обслуживание и диспетчеризация, в т.ч. НДС 5%, в год			387 840,00 Р

**ВАЖНО !!!** Особенностью нашего предложения, кроме технически надежного решения по доступной цене, является сервис "все включено". И это не просто страховка на случай вандальных действий, а полноценный сервис, который гарантирует непрерывную работу систем без дополнительных оплат с Вашей стороны.

\*- условия сервисного обслуживания и диспетчеризации указаны в приложении №1.





## Способы и варианты оплаты установки и обслуживания системы.

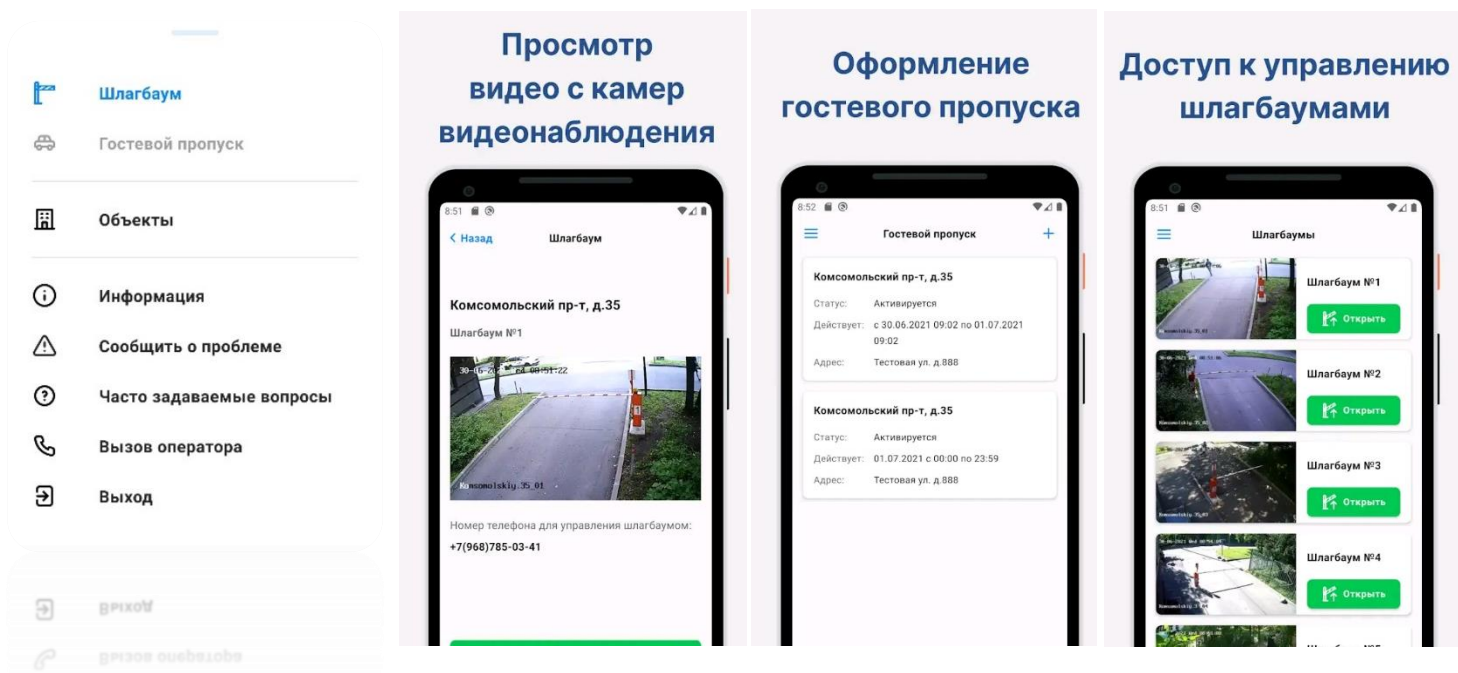
п/п	Варианты	Услуга	
		Установка	Обслуживание
1	Самостоятельный сбор средств	<p>Заклучение двухстороннего* договора с ответственным лицом, выбранным на ОСС. Самостоятельный сбор средств ответственным лицом , оплата производится по выставяемому счету.</p> <p><i>*- возможно заключение 3-х стороннего договора при участии УК в перечислении субсидии.</i></p>	<p>Заклучение двухстороннего договора с ответственным лицом, выбранным на ОСС. Самостоятельный сбор средств ответственным лицом, оплата производится по выставяемому счету.</p> <p>Оплата производится за квартал/полугодие/год. <i>При заклучении договора на сервис” все включено” оплата производится минимум за полгода.</i></p>
2	Оплата услуг через ЕПД (ЕРЦ)*	<p>Заклучение двухстороннего* договора с ответственным лицом, выбранным на ОСС. Самостоятельный сбор средств ответственным лицом , оплата производится по выставяемому счету.</p> <p><i>*- возможно заключение 3-х стороннего договора при участии УК в перечислении субсидии.</i></p>	<p>При необходимости оплату услуг диспетчеризации и сервисного обслуживания можно сделать через ЕПД (единый платежный документ по оплате коммунальных услуг). Для этого необходимо провести общее собрание собственников и принять соответствующее решение. Плательщиками будут только те собственники, которые дают на это свое согласие.</p> <p>При переводе оплаты через ЕПД <b>стоимость услуг увеличивается примерно на 20 %</b> в связи с необходимостью дополнительной работы с МФЦ и возможными неплательщиками. Оплата производится ежемесячно.</p> <p><b>ВАЖНО:</b> в связи с длительностью согласования включения платежа в ЕПД внутри МФЦ( срок до 3х месяцев), необходимо оплатить первый период обслуживания (квартал/пол года) единым платежом по счету.</p>
3	Оплата через мобильное приложение “MD паркинг”*	<p>Пользователь осуществляет саморегистрацию по ссылке(кьюар коду). После подтверждения администратором данного пользователя, пользователь заходит в свой личный кабинет и оплачивает <b>инсталляционный платеж</b> (стоимость монтажа ) и <b>стоимость подписки</b> ( ежегодное обслуживание).</p> <p style="text-align: center;"><b>Для данной опции требуется корректировка стоимости личного кабинета.</b></p>	

\*-услуга доступна только при заклучении договора на сервисное обслуживание по системе “все включено”

## Мобильное приложение MD паркинг.



Мобильное приложение позволяет управлять шлагбаумами, просматривать видео с камер видеонаблюдения у точек проезда, оформлять гостевые пропуска онлайн, а также в любой момент времени поможет связаться с оператором.



Приложение доступно в магазинах приложений на платформах:



С уважением,  
Специалист по работе с клиентами  
Варгик Тимур  
тел.:8-903-613-73-98

## Личный кабинет MDDS на базе Guard SaaS. для администрирования проездов во двор МКД.



### Основные преимущества личного кабинета:

- Возможность входа в личный кабинет с любого устройства с наличием интернет браузера.
- Наличие полной отчетности по проездам при открытии телефоном, брелоком, картой, картой меткой: Дата, время открытия, номер телефона (брелока/карты/ карты метки), номер квартиры, ФИО пользователя.
- Видеофиксация 20 секундным видеороликом каждого проезда, осуществляемого пользователем.  
(возможно расширение длительности роликов опционально)
- Срок хранения видеороликов 1 месяц.
- Возможность в любое время самостоятельно добавлять и удалять, а также блокировать пользователей (номера телефонов/брелоков/карт/карт меток)
- Возможность задать на каждого пользователя или группу пользователей ограничения в виде:
  - 1) Временного промежутка (напр. Запрет на въезд /выезд с 19.00 до 06.00)
  - 2) Количество проездов (напр. 20 проездов на 30 дней)
- Возможность добавления неограниченного количества пользователей.
- Возможность разграничения личного кабинета по степени доступа (напр. старший по дому может редактировать пользователей по всему дому, а старший по подъезду только своего подъезда.)
- Возможность фиксации в личном кабинете проездов по вызывной панели (опционально по требованию)
- Простой и понятный интерфейс.

P.S. Guard SaaS, в первую очередь это полноценный облачный СКУД, с размещением контроллеров на объекте, разработанный для управления доступом и контролем рабочего времени сотрудников. В связи с этим в личном кабинете фигурируют разделы **Сотрудники, Отделы, Должность, Объекты, Карты**. Для администрирования систем контроля и ограничения доступа во дворах МКД вышеуказанные разделы следует понимать, как:

1. Сотрудники – Жители
2. Отделы – Группы жителей или собственников нежилых помещений, для которых может быть установлен индивидуальный регламент пользования.
3. Объекты – Место установки ограждающего устройства (например, у 1-го подъезда или у дома 21)
4. Должность – Не обязательное поле дополнительной информации, например, № подъезда, или № машины, что также удобно в некоторых случаях.
5. Карты – Идентификатор пользователя, т.е. номер телефона/брелок/карта и т.д., которым открывается ограждающее устройство (шлагбаум/ворота)

Для более детального ознакомления доступен тестовый личный кабинет по ссылке <https://app.guardsaas.com/login> (логин **support@guardsaas.com**, пароль **demouser**), а также по запросу можем предоставить подробные инструкции.

#### Просмотр видео



На картинке отображен фрагмент просмотра видеоролика в личном кабинете. Также в личном кабинете предусмотрена функция увеличения картинки.



Тарифы и условия диспетчеризации:

**«MDDS стандарт 150»**

Организация пропуски спецтранспорта, коммунальной и уборочной техники, аварийных служб (до 150 кв.)  
SIM карты и телефонный трафик (для работы GSM устройств).  
Видеоархив сроком 7 суток на сервере компании.

**«MDDS расширенный 150»**

Гостевой въезд, до 150 квартир во дворе (Пропуск автомобилей по предварительным заявкам от жителей).  
Организация пропуски спецтранспорта, коммунальной и уборочной техники, аварийных служб.  
SIM карты и телефонный трафик (для работы GSM устройств).  
Видеоархив сроком 7 суток на сервере компании.

Тарифы и условия сервисного обслуживания:

**Сервис «стандарт».**

Сервис всего оборудования.  
Ежедневное выполнение заявок  
Ежеквартальные профилактические работы.  
**Срок выполнения заявок: в течение 24 ч.**  
Оборудование за счёт ЗАКАЗЧИКА, в т.ч. и вандальные действия.

**Сервис «все включено».\***

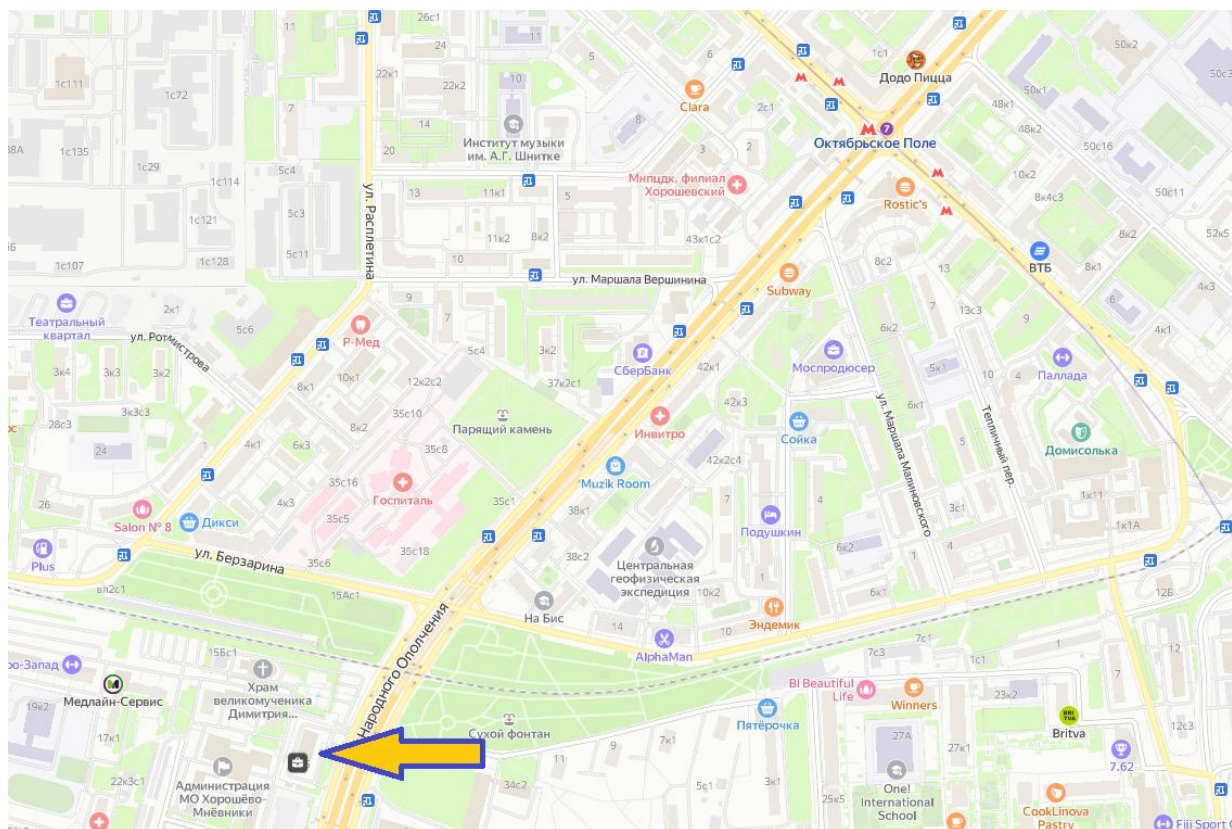
Сервис всего оборудования.  
Ежедневное выполнение заявок  
Ежеквартальные профилактические работы.  
**Срок выполнения заявок: в течение 24 ч.**  
Оборудование за счёт Исполнителя в т.ч. и вандальные действия.

***\*«Обратите внимание, что это не страховка на случай вандальных действий, а полноценный сервис, который гарантирует непрерывную работу систем без дополнительных оплат с Вашей стороны».***

С уважением,  
Специалист по работе с клиентами  
Вартик Тимур  
тел.:8-903-613-73-98



**Мы находимся по адресу:**  
123154, г. Москва, ул. Народного ополчения, дом 33 Б.  
Пропуск на территорию осуществляется по пропускам, просьба заранее  
сообщать о своем визите.



### **Контакты:**

Тел: [+7 495-280-72-81](tel:+74952807281)  
[+7 499-943-02-96](tel:+74999430296)  
[+7 499-198-42-34](tel:+74991984234)

Сайт: [www.mdsec.ru](http://www.mdsec.ru)  
E-mail: [zayavka@mdsec.ru](mailto:zayavka@mdsec.ru)



**Будем рады видеть Вас!**